

AVANT®

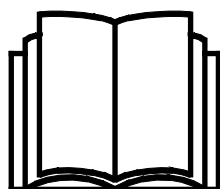
Handleiding voor gereedschappen



Stronkenfrees

Productnummer

A438282



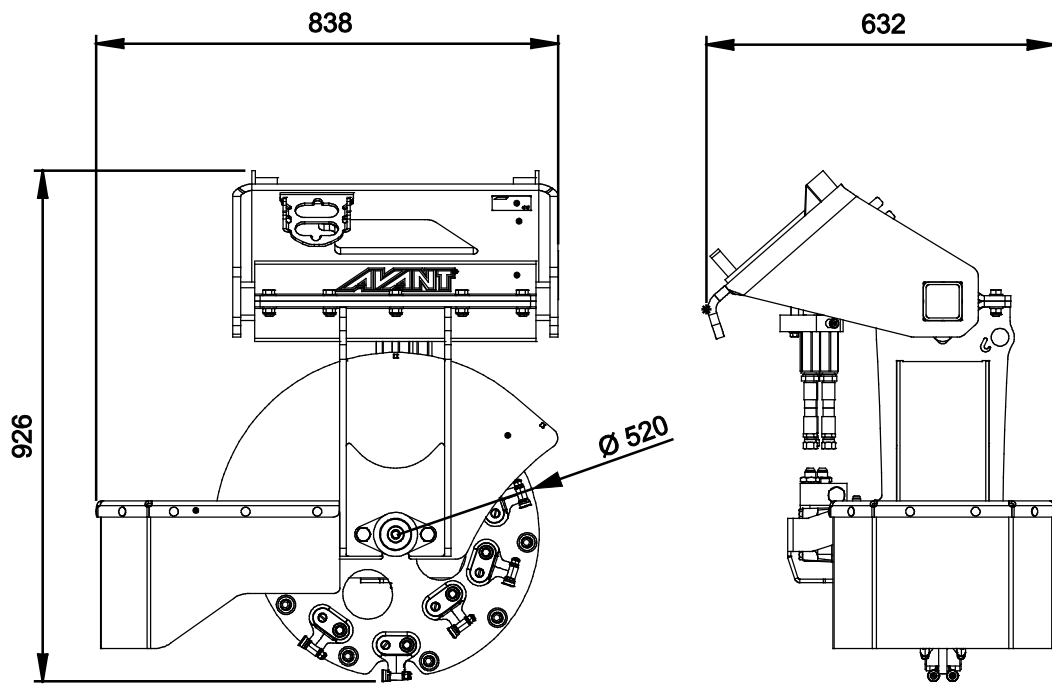
Lees deze handleiding aandachtig alvorens dit machine te gebruiken.

Bewaar deze handleiding voor later gebruik.

Manufacturer:

AVANT®
AVANT TECNO OY
e-mail: sales@avanttecono.com

Ylötie I
33470 YLÖJÄRVI
FINLAND
Tel. +358 3 347 8800
Fax +358 3 348 5511



INHOUDSTABEL

1. INLEIDING	4
Waarschuwingssymbolen die in deze handleiding worden gebruikt	5
2. BEOOGD GEBRUIK	6
3. VEILIGHEIDSINSTRUCTIES VOOR HET GEBRUIK VAN HET HULPSTUK	7
3.1 Veilige afsluitprocedure	10
3.2 Persoonlijke beschermingsmiddelen.....	11
4. TECHNISCHE SPECIFICATIES	12
4.1 Veiligheidslabels en belangrijkste componenten van het hulpstuk	13
5. HET HULPSTUK BEVESTIGEN	15
5.1 De hydraulische slangen vast- en loskoppelen.....	17
6. GEBRUIKSINSTRUCTIES	19
6.1 Controles voor gebruik.....	20
6.1.1 Controleer het werkgebied	20
6.2 De stronkenfrees gebruiken.....	21
6.3 Blokkingen voorkomen en verwijderen	23
6.4 Materiaal verplaatsen.....	23
6.5 Werken op een ongelijkmatige ondergrond	24
6.6 Gebruik met een kanteladapter.....	24
6.7 Transportpositie	24
6.8 Opslag	25
7. ONDERHOUD EN REPARATIES	26
7.1 Inspectie van hydraulische componenten	26
7.2 Reinigen en smeren	27
7.3 Inspectie van metalen constructies.....	27
7.4 Onderhoud van de snijschijf.....	28
8. GARANTIEVOORWAARDEN	30

I. Inleiding

Avant Tecno Oy bedankt u voor uw aankoop van dit aanbouwwerktuig voor uw Avant-kniklader. De kniklader is ontworpen en geproduceerd op basis van jarenlange ervaring met productontwikkeling en productie. Door uzelf vertrouwd te maken met deze handleiding en de instructies op te volgen, beschermt u uw veiligheid en zorgt u ervoor dat de apparatuur betrouwbaar werkt en lang meegaat. Lees de instructies goed door voordat u de apparatuur begint te gebruiken of onderhoud gaat uitvoeren.

Het doel van deze handleiding is om u te helpen met het volgende:

- de apparatuur op een veilige, efficiënte manier bedienen
- gevaarlijke situaties observeren en voorkomen
- de apparatuur in goede staat houden en een lange levensduur garanderen

Met deze instructies kunnen zelfs personen zonder ervaring het hulpstuk en de kniklader veilig gebruiken. In de handleiding staan ook belangrijke instructies voor ervaren AVANT-bestuurders. Zorg ervoor dat alle personen die de kniklader gebruiken goed zijn geïnformeerd en zichzelf vertrouwd hebben gemaakt met de handleiding van de kniklader, alle hulpstukken die worden gebruikt en alle veiligheidsinstructies voordat ze de apparatuur gebruiken. Het is verboden om de apparatuur voor andere doeleinden of op een andere manier te gebruiken dan wordt beschreven in deze handleiding. Houd deze handleiding gedurende de hele levensduur van de apparatuur bij de hand. Als u de apparatuur verkoopt of overdraagt, vergeet dan niet om deze handleiding aan de nieuwe eigenaar te geven. Als de handleiding kwijt of beschadigd is, kunt u een nieuwe aanvragen bij uw Avant-dealer of de fabrikant.

Naast de veiligheidsinstructies in deze handleiding moet u ook alle arbeidsveiligheidsregels, plaatselijke wetten en andere voorschriften met betrekking tot het gebruik van de apparatuur in acht nemen. Met name de voorschriften met betrekking tot het gebruik van de apparatuur op openbare wegen moeten in acht worden genomen. Neem contact op met uw Avant-dealer voor meer informatie over plaatselijke eisen voordat u de kniklader op de weg gaat gebruiken.

Neem contact op met uw lokale AVANT dealer voor advies, toebehoren of elk ander probleem dat met het gebruik van de kniklader te maken heeft.

Deze handleiding is een vertaling van de originele instructies in het Engels. Vanwege de doorlopende productontwikkeling kunnen sommige details die in deze handleiding staan verschillen van uw apparatuur. Op de afbeeldingen in deze handleiding kunnen ook optionele apparatuur of functies staan die niet op dat moment verkrijgbaar zijn. We behouden ons het recht voor om de inhoud van de handleiding te veranderen zonder kennisgeving. Copyright © 2020 Avant Tecno Oy. Alle rechten voorbehouden.

Waarschuwingssymbolen die in deze handleiding worden gebruikt

De volgende waarschuwingssymbolen worden in deze handleiding gebruikt. Ze geven factoren aan waar rekening mee moet worden gehouden om het gevaar voor letsel of schade aan voorwerpen te voorkomen:



WAARSCHUWING WAARSCHUWINGSSYMBOL

Dit symbool betekent: **“Waarschuwing, let goed op! Dit heeft te maken met uw veiligheid!”**

Lees de boodschap die erop volgt goed, deze waarschuwt voor een onmiddellijk gevaar dat ernstige verwondingen kan veroorzaken.

Het waarschuwingssymbool zelf en met de bijbehorende veiligheidswaarschuwing erbij geeft belangrijke veiligheidsberichten aan in deze handleiding. Het wordt gebruikt om aandacht te vestigen op instructies met betrekking tot uw persoonlijke veiligheid of de veiligheid van anderen. Wees voorzichtig als u dit symbool ziet, het heeft te maken met uw veiligheid. Lees het bericht dat volgt goed door en informeer andere bedieners.

GEVAAR

Dit signaalwoord wijst op een gevaarlijke situatie die, als deze niet wordt vermeden, zal leiden tot de dood of ernstig letsel.

WAARSCHUWING

Dit signaalwoord wijst op een mogelijk gevaarlijke situatie die, als deze niet wordt vermeden, kan leiden tot ernstig letsel of de dood.

VOORZICHTIG

Dit signaalwoord wordt gebruikt als lichte verwondingen het gevolg kunnen zijn wanneer de instructies niet goed worden opgevolgd.

LET OP

Dit signaalwoord geeft informatie over de juiste bediening en onderhoud van de apparatuur.

Als de instructies bij het symbool niet in acht worden genomen, kan dit leiden tot storing van de apparatuur of andere schade aan eigendommen.

2. Beoogd gebruik

De AVANT-stronkenfrees is een gereedschap dat is ontworpen en vervaardigd voor gebruik met de AVANT multifunctionele knikladers, die te zien zijn in Tabel 1. Het is een efficiënt en makkelijk te bedienen aanbouwwerktuig voor het verwijderen van boomstronken met een Avant-kniklader.

De snijschijf is zijwaarts gemonteerd, wat een uitstekend zicht biedt op het werkgebied. De snijschijf voert het houtafval af aan de rechterkant van de kniklader.

De stronkenfrees wordt bediend vanaf de bestuurdersstoel van de kniklader en de bedieningselementen en de beweging van de kniklader worden gebruikt om een boomstronk te verwijderen. Om de frees heen en weer te bewegen, kan de rijbeweging vooruit of achteruit van de kniklader worden gebruikt, of kan het aanbouwwerktuig worden gekanteld. De stronkenfrees moet in vrijwel verticale positie dicht bij de grond worden gebruikt. De boomstronk moet zo dicht mogelijk bij de grond worden afgezaagd voordat de stronkenfrees wordt gebruikt.

Er zijn drie snijranden op de afzonderlijke snijtanden van de stronkenfrees. Wanneer een tand bot wordt, kan er gemakkelijk een scherpe rand in gebruik worden genomen door de bevestigingsbout los te maken en de tand om te draaien. De stronkenfrees is uitgerust met een rubberen beschermkap die voorkomt dat het hout wegvliegt.

De stronkenfrees is niet bedoeld voor gebruik in opgeheven positie. De frees is niet ontworpen voor en mag niet worden gebruikt voor andere doeleinden dan het verwijderen van boomstronken die zo kort mogelijk zijn afgezaagd. De stronkenfrees moet worden bediend door één enkele bediener die op de bestuurdersstoel zit en alle mensen die assisteren moeten uit de buurt van het werkgebied blijven. Alle beschermkappen moeten op hun plaats zitten en er moeten persoonlijke beschermingsmiddelen worden gebruikt.

Het toebehoren heeft een onderhoudsvriendelijk ontwerp. De bestuurder kan het routine-onderhoud zelf uitvoeren. Niet alle reparatiewerkzaamheden kunnen worden uitgevoerd door de bestuurder en veeleisende reparatie- en onderhoudswerkzaamheden moeten worden overgelaten aan professioneel onderhoudspersoneel. Alle onderhoudswerkzaamheden moeten worden uitgevoerd met gebruik van geschikte veiligheidsapparatuur. Reserveonderdelen moeten identiek zijn aan de originele specificaties, wat kan worden gegarandeerd door alleen originele reserveonderdelen te gebruiken. Er kan een aparte reserveonderdelencatalogus verkrijgbaar zijn; neem contact op met uw Avant-dealer.

Maak uzelf vertrouwd met de instructies uit de handleiding met betrekking tot reparaties en onderhoud. Neem contact op met uw AVANT-leverancier als u andere vragen heeft over het gebruik of het onderhoud van de apparatuur of als u reserveonderdelen of onderhoudsservice nodig heeft.

Tabel 1 - Stronkenfrees - Compatibiliteit met Avant-knikladers

Avant	220 _{serie 2}	313S	419	R20	525LPG	630	745	850	e5		
	225	320S	420	423	R28	R35	750				
	225LPG	320S+	520	523	528	635	755i			860i	e6
					530	640	760i				
A438282	-	-	-	(•)	(•)	•	•	•	-		

Het wordt aangeraden om het toebehoren alleen te gebruiken met knikladers die zijn gemarkeerd met in Tabel 1. Bij gebruik met modellen die zijn gemarkeerd met (•) is het mogelijk dat de volledige prestaties niet worden behaald. Er kunnen ook extra contragewichten nodig zijn. Neem contact op met uw Avant-dealer voor compatibiliteit met een model dat niet in de tabel staat.

De aanbevelingen voor compatibiliteit zijn gebaseerd op de massa van het aanbouwwerktuig, de aanbevolen invoer van hydraulische energie en de afstand van het zwaartepunt van het aanbouwwerktuig vanaf de snelkoppelingsplaat van de kniklader.

3. Veiligheidsinstructies voor het gebruik van het hulpstuk

Vergeet niet dat veiligheid het resultaat is van diverse factoren. De combinatie kniklader-hulpstuk is zeer krachtig en een onjuist of nalatig gebruik of onderhoud kan ernstig persoonlijk letsel of schade aan voorwerpen veroorzaken. Daarom moeten alle bestuurders zichzelf zorgvuldig vertrouwd maken met het correcte gebruik en de handleidingen van zowel de kniklader als het hulpstuk voordat ze beginnen. Gebruik het hulpstuk niet als u niet volledig bekend bent met de werking en de daarmee samenhangende gevaren.



GEVAAR

Misbruik, nalatig gebruik, of het gebruik van een toebehoren dat in slechte staat is, kan gevaar van ernstige verwondingen veroorzaken. Maak uzelf vertrouwd met de bediening van de kniklader, de correcte koppelingsprocedure en de juiste manier om het hulpstuk te bedienen in een veilig gebied. Bestudeer met name hoe u de apparatuur op een veilige manier kunt stoppen. Lees alle veiligheidsvoorzorgsmaatregelen goed door.

Lees alle veiligheidsinstructies goed door voordat u het hulpstuk gebruikt.



WAARSCHUWING

- Als u een aanbouwwerktuig aan de kniklader bevestigt, **zorg er dan voor dat de borgpennen van de snelkoppelingsplaat van de kniklader in de laagste positie zijn en dat ze het aanbouwwerktuig aan de kniklader hebben vergrendeld.** Hef en verplaats nooit onvergrendelde aanbouwwerktuigen.
- Dit aanbouwwerktuig is ontworpen om te worden gebruikt door één bestuurder tegelijk. Laat andere personen niet in de buurt van de gevarezone van de apparatuur komen als deze in gebruik is.
- Transporteer het aanbouwwerktuig altijd zo laag mogelijk om het zwaartepunt laag te houden en houd de telescopische laadarm ingetrokken tijdens het rijden.
- **Gevaar om geraakt te worden - Weggeslingerde voorwerpen.** Laat omstanders niet dicht in de buurt komen dan de veiligheids afstand van 5 meter bij de machine. Stop het aanbouwwerktuig als anderen binnen de veiligheidsafstand komen.
- **Verstrengelingsgevaar - Draaiende onderdelen.** Verlaat de bestuurdersstoel nooit wanneer het aanbouwwerktuig in werking is of als de externe-hydrauliekbesturing op ingeschakeld is vergrendeld. Houd altijd een veilige afstand tussen personen en machines die kunnen starten of bewegen. Stop de apparatuur volgens de veilige stopprocedure en breng het aanbouwwerktuig stevig omlaag op de grond voordat u de bestuurdersstoel verlaat of als er andere personen aanwezig zijn in het werkgebied.
- **Door plotselinge bewegingen kan de kniklader omvallen - Gebruik de bedieningsorganen van de kniklader op een langzame en kalme manier.** Wees voorzichtig als u de last optilt tot een hoog niveau of als u een last van een hoge plaats aftilt. Vermijd plotselinge veranderingen van snelheid of richting om de kniklader in balans te houden, met name bij het verplaatsen van zware lasten. Rijd langzaam en voorzichtig, met name op hellend terrein of gladde oppervlakken.
- **Gevaar voor verbrijzeling onder het aanbouwwerktuig of de laadarm - Breng het aanbouwwerktuig stevig op de grond voordat u de bestuurdersstoel verlaat.** Zorg ervoor dat het aanbouwwerktuig goed wordt ondersteund tijdens onderhoud of inspecties. Verlaat de bestuurdersstoel niet wanneer de laadarm is opgeheven. Het is gevaarlijk om onder een opgeheven aanbouwwerktuig of laadarm te komen, omdat de laadarm omlaag kan komen door stabiliteitsverlies, mechanische storingen, of als iemand anders aan de besturingsorganen van de kniklader komt.

**WAARSCHUWING**

- **Gevaar voor afsnijden en verbrijzeling - sterke bladen roteren met hoge snelheid.** Gebruik de stronkenfrees alleen wanneer deze omlaag is gebracht tegen een boomstronk. Stop als er andere mensen aanwezig zijn in het werkgebied of binnen de veiligheidsafstand komen van 5 meter vanaf een werkend aanbouwwerktuig. Gebruik het aanbouwwerktuig alleen als alle afschermingen op hun plaats zitten.
- **Gevaar voor verbrijzeling - Kom nooit onder de laadarm of het aanbouwwerktuig en laat niemand anders eronder komen.** De stabiliteit van de kniklader kan veranderen als u de bestuurdersstoel verlaat, waardoor de machine kan kantelen. Vergeet nooit dat de laadarm onverwacht omlaag kan komen door stabiliteitsverlies, mechanische storingen, of als iemand anders aan de bedieningsorganen van de kniklader komt, met gevaar voor verbrijzeling tot gevolg. De kniklader is niet bedoeld om een last een lange periode opgeheven te houden. Breng het aanbouwwerktuig stevig omlaag op de grond voordat u de bestuurdersstoel verlaat en laat nooit iemand onder de laadarm of het aanbouwwerktuig komen.
- Bedien de stronkenfrees alleen vanaf de bestuurdersstoel. Zorg ervoor dat de rubberen kap is aangebracht. Deze helpt om rondvliegend houtafval te vermijden tijdens het gebruik van het gereedschap.
- Gebruik de stronkenfrees alleen voor het verwijderen van boomstronken. Het versnipperen van ander materiaal kan wegschietend puin, lawaai, stof en schade aan de stronkenfrees veroorzaken. De stronkenfrees is niet bedoeld voor het omzagen van bomen of het versnipperen van andere materialen dan boomstronken.
- Verlaat de bestuurdersstoel nooit wanneer het gereedschap in werking is of als de besturingshendel van de externe hydrauliek op ingeschakeld is vergrendeld. De roterende delen van het gereedschap blijven nog even bewegen nadat de hydraulische toevoer is uitgeschakeld. Wacht totdat alle delen helemaal zijn gestopt voordat u de bestuurdersstoel verlaat.
- Het werkgebied moet goed verlicht zijn. Gebruik de werkverlichting van de kniklader en andere lichtbronnen indien nodig.
- Het dragen van een zwaar gereedschap kan het zwaartepunt van de kniklader verplaatsen waardoor de lader kan kantelen. Houd het gereedschap altijd zo laag mogelijk en zo dicht mogelijk bij de machine met de telescopische laadarm ingetrokken om het zwaartepunt laag te houden en voor de beste stabiliteit. Gebruik dit gereedschap alleen met een knikladermodel dat staat aangegeven in Tabel 1 in deze handleiding. Het gebruik van extra contragewichten kan de stabiliteit verbeteren, raadpleeg uw dealer.
- Wanneer u het gereedschap ontgrendelt en van de kniklader verwijdert, zorg er dan voor dat het niet onverwacht kan bewegen. Om te voorkomen dat het gereedschap kan omvallen, brengt u het stevig omlaag op de grond en koppelt u het pas los op een gelijkmatige ondergrond. Zorg ervoor dat het gereedschap goed wordt ondersteund tijdens de opslag. Klim nooit op het hulpstuk.
- Let goed op de omgeving en op andere personen en machines die in de buurt bewegen. Let goed op de contouren van het terrein en andere gevaren, zoals takken en bomen, die dicht bij de bestuurder kunnen komen, losse stenen en gladde oppervlakken.
- Gebruik alleen toebehoren die in goede staat zijn. Wijzig het toebehoren niet op een manier die de veiligheid kan aantasten.
- Schakel de kniklader uit en plaats het aanbouwwerktuig op een veilige plaats, zoals getoond in de Veilige stopprocedure, voordat u reinigings-, onderhouds- of aanpassingswerkzaamheden uitvoert.



WAARSCHUWING

- Gebruik het hulpstuk alleen voor het beoogde doel. Een ander gebruik kan onnodige veiligheidsrisico's met zich meebrengen en de apparatuur kan beschadigd raken.
- Zorg ervoor dat de kniklader is uitgerust met de benodigde veiligheidscomponenten en dat deze werkend zijn. De veiligheidsriem moet worden gebruikt. Als er specifieke gevaren zijn met betrekking tot het bedrijfsgebied, gebruik dan de juiste veiligheidsapparatuur.
- Lees ook de veiligheidsinstructies en het correcte gebruik van de kniklader in de gebruikershandleiding van de kniklader.



GEVAAR

Gevaar voor verstrengeling en verbrijzeling - Stop het toebehoren voordat u gaat reinigen en blokkeringen verwijderd. Het toebehoren kan onmiddellijk beginnen te draaien nadat er een blokkering is verwijderd. Volg altijd de veilige stopprocedure om te voorkomen dat de roterende delen kunnen bewegen wanneer u een blokkering verwijderd.



GEVAAR

Een verkeerd, ongepast of onzorgvuldig gebruik van het toebehoren veroorzaakt een ernstig gevaar voor ernstig letsel of overlijden. Maak uzelf bekend met de bediening van de kniklader in een veilig gebied. Besteed bijzondere aandacht aan het veilig stoppen van het toebehoren en de kniklader; volg de veilige stopprocedure die in deze handleiding staat voordat u de bestuurdersstoel verlaat.



WAARSCHUWING

Gevaar voor verbrijzeling - Laat niemand onder een opgeheven toebehoren of laadarm komen. Vergeet niet dat de laadarm zelfs omlaag kan worden gebracht of kan worden gekanteld als de motor is uitgeschakeld (gevaar voor verbrijzeling). De kniklader is niet bedoeld om een last een lange periode opgeheven te houden. Breng het hulpstuk altijd omlaag in een veilige positie voordat u de bestuurdersstoel verlaat.



WAARSCHUWING

Gevaar voor weggeslingerde voorwerpen - Houd omstanders uit de buurt. Let op: het toebehoren kan stenen, grind of andere voorwerpen uit de omgeving met hoge snelheid wegslingeren. Houd altijd een veilige afstand van minstens 5 meter tot andere personen.





WAARSCHUWING

Gevaar voor verstrengeling - Blijf uit de buurt van bewegende onderdelen. Houd een veilige afstand van minstens 5 meter van het toebehoren wanneer het in bedrijf is en stop het toebehoren onmiddellijk als iemand te dicht in de buurt komt. Let op voor de roterende onderdelen, die gevaar voor verstrengeling veroorzaken. Steek uw handen en armen nooit in een draaiend aanbouwwerktuig. Schakel de knikladermotor uit volgens de veilige stopprocedure als u aan de werkgereedschappen van het aanbouwwerktuig moet komen.



VOORZICHTIG

Gevaar voor weggeslingerde voorwerpen, verlies van stabiliteit en schade aan de apparatuur - Gebruik de stronkenfrees alleen voor het beoogde doel. Het gebruik van de stronkenfrees voor andere doeleinden dan het vermalen van korte boomstronken kan gevaarlijk wegschietend materiaal, stof of beschadigde machineonderdelen veroorzaken.

3.1 Veilige afsluitprocedure

Veilig stoppen van het toebehoren, voordat u in de buurt van het toebehoren komt:



WAARSCHUWING

Stop het toebehoren altijd volgens de veilige stopprocedure voordat u de bestuurdersstoel verlaat. De veilige stopprocedure voorkomt alle onbedoelde bewegingen van het toebehoren. Let op: de laadarm kan omlaag komen, zelfs als de motor van de kniklader is uitgeschakeld. Veilige stopprocedure:

- Breng de laadarm en het toebehoren omlaag tot op de grond.
- Schakel de motor van de kniklader uit en vergrendel de parkeerrem.
- Laat de restdruk van het hydraulische systeem af; breng alle hydraulische besturingshendels een paar maal naar hun uiterste positie.
- Zorg ervoor dat de machine niet gestart kan worden, verwijder de contactsleutel.

3.2 Persoonlijke beschermingsmiddelen

Vergeet niet om de juiste persoonlijke beschermingsmiddelen te dragen:



- Het geluidsniveau op de bestuurdersstoel kan 85 dB(A) overschrijden, afhankelijk van het knikladermodel en de bedrijfscyclus. Langdurige blootstelling aan hard geluid kan leiden tot gehoorbeschadiging. Gebruik gehoorbescherming wanneer u met de kniklader werkt.



- Draag veiligheidshandschoenen.



- Gebruik veiligheidslaarzen wanneer u met de kniklader werkt.



- Draag een veiligheidsbril als u bijv. hydraulische componenten hanteert.

4. Technische specificaties

Tabel 2 - Stronkenfrees - Specificaties

Productnummer	A438282
Diameter snijschijf:	540 mm
Aantal tanden:	20 stuks
Totale breedte:	840 mm
Horizontale afstand van het zwaartepunt vanaf de koppelingsplaat:	370 mm
Gewicht:	174 kg
Aanbevolen toevoer van hydraulische energie:	40-60 l/min, max 20,0 MPa (200 bar)
Maximale toevoer van hydraulische energie:	75 l/min, 22,5 MPa (225 bar) <i>Niet voor doorlopend gebruik</i>
Compatibele AVANT-knikladermodellen:	Zie Tabel 1 op pagina 6

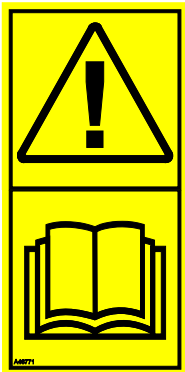
4.1 Veiligheidslabels en belangrijkste componenten van het hulpstuk

Hieronder staan de labels en markeringen op het toebehoren. Deze moeten zichtbaar en leesbaar zijn op de apparatuur. Vervang onduidelijke of ontbrekende labels. Nieuwe stickers zijn verkrijgbaar via uw verkoper of via de contactinformatie op de omslag.



WAARSCHUWING

Zorg ervoor dat alle waarschuwingstickers leesbaar zijn. De waarschuwingslabels bevatten belangrijke veiligheidsinformatie en ze helpen de gevaren met betrekking tot de apparatuur te identificeren en te onthouden. Vervang beschadigde of ontbrekende waarschuwingslabels door nieuwe.



A46771



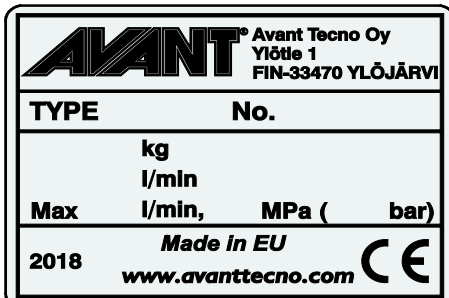
A46772



A46799



A46802

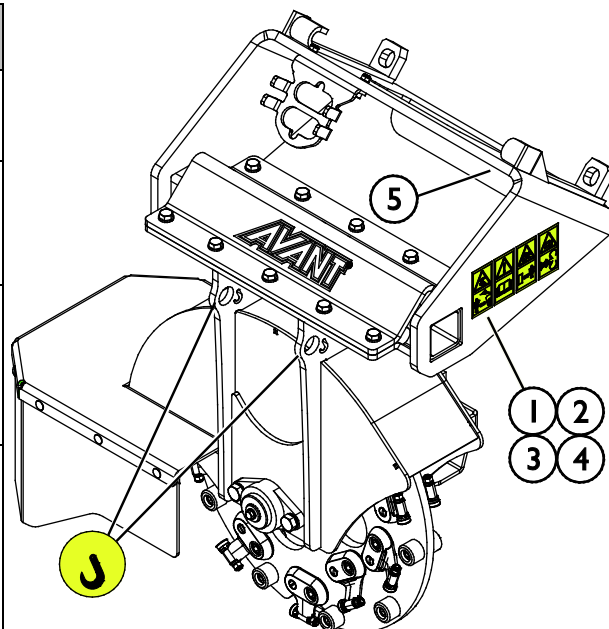


Identificatieplaatje hulpstuk A423234

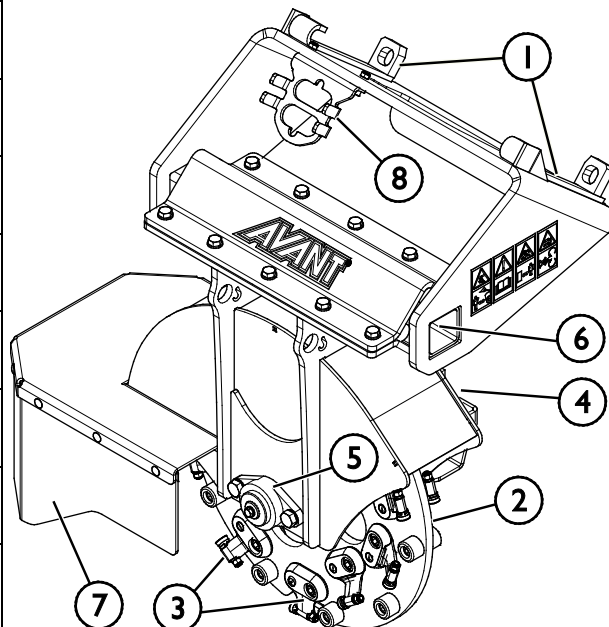
Om een nieuwe sticker aan te brengen: Reinig het oppervlak grondig om al het vet te verwijderen. Laat het helemaal drogen. Verwijder de bescherm laag van de sticker en duw de sticker stevig vast. Raak de lijm op de sticker niet aan.

Tabel 3 - Plaats van stickers en waarschuwingsberichten

Sticker		Waarschuwing
1	A46771	Gevaar bij verkeerd gebruik - Lees instructies voor gebruik.
2	A46772	Gevaar voor verbrijzeling - Kom niet onder hangende lasten; blijf uit de buurt van omhoog gebrachte apparatuur.
3	A46799	Pas op voor weggeslingerde voorwerpen; blijf op een veilige afstand van de apparatuur (minstens 2 m, tot 30 m).
4	A46802	Let op voor scherpe bladen - breng uw handen nooit naar de draaiende onderdelen toe en gebruik de apparatuur niet zonder dat alle afschermingen op hun plaats zitten.
5	A438354	Identificatieplaatje hulpstuk


Tabel 4 - Stronkenfrees - Hoofdcomponenten

1	Chassis met Avant-snelkoppelingsbeugels
2	Slijpschijf
3	Gereedschapshouders (20 st.)
4	Hydraulische motor
5	Lager
6	Trillingsdempend chassis
7	Rubberen beschermkap
8	Houder multiconnector



5. Het hulpstuk bevestigen

Het bevestigen van het gereedschap aan de kniklader gaat snel en makkelijk, maar het moet voorzichtig gebeuren. Het gereedschap wordt aan de laadarm gemonteerd met de snelkoppelingsplaat op de laadarm en het contragedeelte aan het gereedschap.

Als het gereedschap niet aan de kniklader is vergrendeld, kan het losraken van de kniklader en een gevaarlijke situatie veroorzaken. Er mag niet met de kniklader worden gereden en de laadarm mag nooit omhoog worden gebracht als het gereedschap niet is vergrendeld. Volg altijd de onderstaande koppelingprocedure om gevaarlijke situaties te voorkomen. Denk ook aan de veiligheidsinstructies in deze handleiding. Het gereedschap wordt als volgt aan de kniklader gekoppeld:

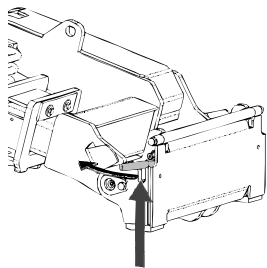


WAARSCHUWING

Gevaar voor verbrijzeling - Zorg ervoor dat onvergrendelde toebehoren niet kunnen bewegen of omvallen. Blijf niet in het gebied tussen het hulpstuk en de kniklader. Bevestig het hulpstuk alleen op een platte ondergrond.

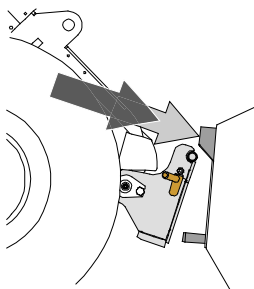
Verplaats of hef nooit hulpstukken die niet zijn vergrendeld.

Avant snelkoppelingssysteem:



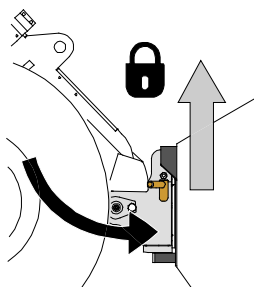
Stap 1:

- Til de borgpennen van de snelkoppelingsplaat op en draai ze achteruit in de gleuf zodat ze vergrendeld zijn in de bovenste positie.
- Als uw kniklader is voorzien van een vergrendelingssysteem voor hydraulische toebehoren, raadpleeg dan de aanvullende instructies over het gebruik van het vergrendelingssysteem van de relevante handleidingen.
- Zorg ervoor dat de hydraulische slangen en de elektrische bedrading niet in de weg zitten tijdens de installatie.



Stap 2:

- Draai de snelkoppelingsplaat hydraulisch in een schief vooruit gekantelde positie.
- Rijd de kniklader op het gereedschap. Als uw kniklader is uitgerust met een telescopische laadarm, kunt u deze gebruiken.
- Lijn de bovenste pennen van de snelkoppelingsplaat van de kniklader zo uit dat ze onder de de bijbehorende beugels van het gereedschap zijn.



Stap 3:

- Breng de laadarm iets omhoog; trek de besturingshendel van de laadarm achteruit om het gereedschap van de grond te tillen.
- Draai de besturingshendel van de laadarm naar links om het onderste deel van de snelkoppelingsplaat op het gereedschap te draaien.
- Vergrendel de borgpennen met de hand of gebruik de hydraulische vergrendeling.
- **Controleer altijd of de beide borgpennen goed zijn vergrendeld.**



WAARSCHUWING

Gevaar voor verbrijzeling - Voorkom het kantelen van het aanbouwwerktuig.

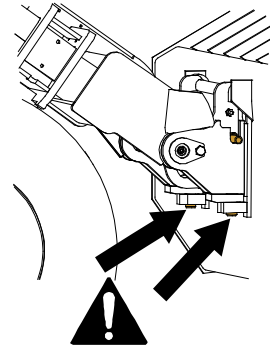
Overmatig kantelen of heffen van een onvergrendeld aanbouwwerktuig vergroot het risico dat het omvalt. Gebruik de automatische vergrendeling van de borgpennen niet als het aanbouwwerktuig meer dan een meter boven de grond wordt opgeheven. Als de borgpennen niet in de normale positie terugkeren tijdens het kantelen, kantel of hef het aanbouwwerktuig dan niet verder. Breng het aanbouwwerktuig omlaag tot op de grond en breng de vergrendeling met de hand aan.



WAARSCHUWING

Gevaar voor vallende voorwerpen - Zorg ervoor dat het gereedschap niet valt.

Een gereedschap dat niet volledig aan de kniklader is vergrendeld, kan op de laadarm vallen of naar de bestuurder toe, of onder de kniklader vallen tijdens het rijden, waardoor de kniklader niet meer onder controle is. Verplaats of hef nooit gereedschappen die niet zijn vergrendeld. Zorg er voordat u het gereedschap verplaatst of optilt voor dat de borgpennen in de laagste positie zijn en aan beide zijden door de bevestigingen op het gereedschap heen komen.



WAARSCHUWING

Controleer of de kniklader compatibel is met het aanbouwwerktuig. De stabiliteit van de kniklader, mogelijke overbelasting van het aanbouwwerktuig en de compatibiliteit van de besturingssystemen van de kniklader moeten worden gecontroleerd, naast de mechanische compatibiliteit van het aanbouwwerktuig. Als u het aanbouwwerktuig gebruikt met een kniklader die niet geschikt is voor gebruik van het model van uw aanbouwwerktuig, bestaat het gevaar van kantelen, schade aan het aanbouwwerktuig door overbelasting en risico's met betrekking tot ongecontroleerde bewegingen van het aanbouwwerktuig en zijn onderdelen. Als uw kniklader niet vermeld staat in Tabel 1 op pagina 6, raadpleeg dan uw Avant-dealer voordat u dit aanbouwwerktuig gebruikt.

5.1 De hydraulische slangen vast- en loskoppelen

Op Avant-knikkladers worden de hydraulische slangen verbonden met het multiconnectorsysteem. Als u een Avant-knikklader uit de series 300-700 bezit met conventionele snelkoppelingen en u wilt overstappen op het multiconnectorsysteem, neem dan contact op met uw Avant-dealer of servicepoint voor instructies of installatieservice.



WAARSCHUWING

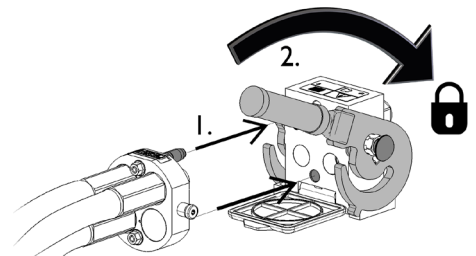
Gevaar voor beweging van het gereedschap en wegsputtende hydraulische olie - Koppel nooit snelkoppelingen of andere hydraulische componenten vast of los wanneer de bedieningshendel van de extra hydrauliek ingeschakeld is vergrendeld of als het systeem op druk is gebracht. Het vast- of loskoppelen van de hydraulische koppelingen wanneer het systeem op druk is, kan leiden tot onbedoelde bewegingen van het gereedschap of de uitstoot van vloeistof onder hoge druk, wat ernstig letsel of brandwonden kan veroorzaken. Volg de veilige stopprocedures voordat u hydraulica loskoppelt.

LET OP

Houd alle fittingen zo schoon mogelijk; gebruik de beschermdoppen op het gereedschap en de knikklader. Vuil, ijs, enz. kunnen het gebruik van de fittingen aanzienlijk moeilijker maken. Laat de slangen nooit op de grond hangen: plaats de koppelingen op de houder op het gereedschap.

Het multiconnectorsysteem aansluiten:

1. Lijn de pennen van de bevestiging van het gereedschap uit met de bijbehorende gaten van de bevestiging van de knikklader. De multiconnector maakt geen verbinding als de bevestiging van de machine is omgekeerd.
2. Sluit de multiconnector aan en vergrendel hem door de hendel naar de knikklader toe te draaien.

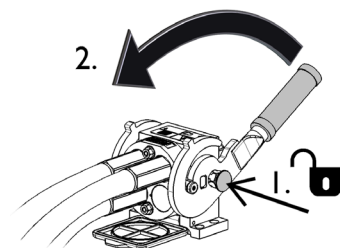


De hendel moet helemaal tot aan de vergrendelde positie makkelijk bewegen. Als de hendel niet soepel schuift, controleer dan of de connector goed is uitgelijnd en goed in positie is en maak de connectors schoon. Schakel de knikklader ook uit en laat de resterende hydraulische druk af.

Het multiconnectorsysteem loskoppelen:

Plaats het gereedschap op een stevige en gelijkmatige ondergrond voordat u het loskoppelt.

1. Schakel de extra hydrauliek van de knikklader uit.
2. Druk op de ontgrendelingstoets en draai tegelijkertijd aan de hendel om de connector los te koppelen.
3. Plaats na deze handeling de multiconnector op zijn houder op het gereedschap.



Hydraulische slangen loskoppelen:

Breng voordat u de koppelingen loskoppelt het toebehoren omlaag tot een veilige positie op een stevige, vlakke ondergrond. Draai de besturingshendel van de extra hydrauliek in de neutrale stand.

LET OP

Maak bij het loskoppelen van het aanbouwwerktuig altijd de hydraulische koppelingen los voordat u de snelkoppelingsplaat ontgrendelt, om schade aan de slang en lekkage van olie te voorkomen. Plaats de beschermdoppen terug op de koppelingen om te voorkomen dat onzuiverheden het hydraulische systeem binnenkomen.

De hydraulische restdruk aflaten:

Als er restdruk achterblijft in het hydraulische systeem van het toebehoren, is het vaak wel mogelijk om de hydraulische koppelingen los te koppelen, maar kan het moeilijk zijn om ze de volgende maal weer vast te koppelen. Als de koppelingen niet kunnen worden aangesloten, moet de restdruk worden afgelaten door de bedieningshendel van de extra hydrauliek van de kniklader te draaien, wanneer de motor is uitgeschakeld. Om er zeker van te zijn dat er geen restdruk achterblijft in het hydraulische systeem van het toebehoren, schakelt u de motor van de kniklader uit en beweegt u de bedieningshendel van de extra hydrauliek van de kniklader voor- en achteruit voordat u de koppelingen losmaakt.

6. Gebruiksaanwijzingen

Oefen het gebruik van het hulpstuk en de bediening van de kniklader in een veilig gebied. Als u niet bekend bent met het specifieke knikladermodel, wordt aangeraden om het gebruik te oefenen zonder hulpstukken.



WAARSCHUWING

Gevaar voor weggeslingerde voorwerpen - Houd omstanders uit de buurt. Let op: het toebehoren kan stenen, grind of andere voorwerpen uit de omgeving met hoge snelheid wegslingeren. Houd altijd een veilige afstand van minstens 5 meter tot andere personen.



WAARSCHUWING

Gevaar voor verstrengeling - Blijf uit de buurt van bewegende onderdelen. Houd een veilige afstand van minstens 5 meter van het toebehoren wanneer het in bedrijf is en stop het toebehoren onmiddellijk als iemand te dicht in de buurt komt. Let op voor de roterende onderdelen, die gevaar voor verstrengeling veroorzaken. Steek uw handen en armen nooit in een draaiend aanbouwwerktuig. Schakel de knikladermotor uit volgens de veilige stopprocedure als u aan de gereedschappen van het aanbouwwerktuig moet komen.



WAARSCHUWING

Gevaar voor verbrijzeling - Zorg ervoor dat de parkeerrem van het toebehoren is ingeschakeld als u in de buurt van het toebehoren werkt. Gebruik indien nodig extra blokken. Breng wanneer dat mogelijk is het toebehoren stevig omlaag op de grond.



6.1 Controles voor gebruik

- Controleer of alle gereedschapshouders, tanden en aanslagen op de roterende schijf zijn geïnstalleerd. Vervang beschadigde of ontbrekende componenten.
- Pas indien nodig de positie van een botte tand aan zoals staat beschreven in deze handleiding.
- Het trillingsdempende chassis moet stevig zijn en mag niet bewegen wanneer er handmatige kracht op het gereedschap wordt uitgeoefend. Als de rubberen dempers te gemakkelijk meegeven, vervang ze dan alle vier door nieuwe.
- Zorg ervoor dat omstanders op veilige afstand zijn als u de apparatuur bedient. Laat niemand het gevarengedebied van de laadarm betreden of recht voor de kniklader staan. Controleer ook of het veilig is om met de kniklader achteruit te rijden. Neem nooit aan dat omstanders blijven staan waar u ze voor het laatst hebt gezien; met name kinderen voelen zich vaak aangetrokken tot de bewegende apparatuur.
- Controleer de algemene staat van het hulpstuk en de kniklader en controleer op mogelijke hydraulische-olielekken. Het hulpstuk mag niet worden gebruikt als er een storing in het hydraulische systeem van de kniklader of het hulpstuk is. Raadpleeg het hoofdstuk 7 voor onderhoudsinstructies.
- Bestuur het hulpstuk en de besturingen van de kniklader alleen als u op de bestuurdersstoel zit. Zorg ervoor dat de kniklader en het hulpstuk veilig en op de bedoelde manier worden gebruikt. Laat kinderen de apparatuur niet bedienen.
- Bedien de kniklader of de hulpstukken niet als u onder de invloed bent van alcohol, drugs, medicijnen die uw beoordelingsvermogen kunnen beïnvloeden of slaperigheid kunnen veroorzaken, of als u op een andere manier niet medisch in staat bent om de apparatuur te bedienen.
- Denk aan de juiste werkmethode en verlaat de bestuurdersstoel alleen als dat echt nodig is.

6.1.1 Controleer het werkgebied

- Controleer of de boomstronk kort is afgezaagd.
De stronkenfrees is bedoeld om alleen het laatste deel van de boom te verwijderen.
- Controleer of er geen stenen of puin rondom de boomstronk liggen.
Om de snijschijf in goede staat te houden, moet u losse stenen verwijderen. Als er grote stenen vlak naast de boomstronk liggen, moeten die mogelijk eerst worden verwijderd om schade aan de snijschijf te voorkomen.
- Zorg ervoor dat er voldoende licht is in het werkgebied.
U moet goed kunnen zien hoe het werk vordert en wat er uit de grond steekt.
- Vertel anderen dat ze uit de buurt moeten blijven terwijl u de stronkenfrees bedient.
Tijdens het verwijderen van de stronk mogen andere mensen niet binnen de veiligheidsafstand van het gereedschap zijn.



VOORZICHTIG

Gevaar voor wegschietend puin - Kies een afvoerrichting weg van bijv. mensen, wegen, paden of gebieden waar mensen kunnen zijn. Plaats de kniklader rondom de boomstronk zodat de afvoer niet direct richting gebieden is waar mensen aanwezig kunnen zijn of voorbij kunnen lopen. Vermijd ook de richting van gebouwen, voertuigen of andere eigendommen die beschadigd kunnen raken door wegvliegend puin.

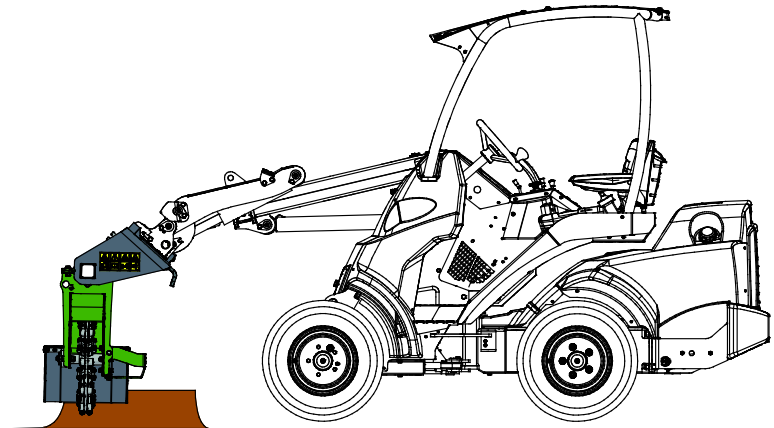
6.2 De stronkenfrees gebruiken

De juiste werkpositie

Nadat u de stronkenfrees heeft bevestigd zoals in deze handleiding staat beschreven en u alle voorbereidende controles voor het werk heeft uitgevoerd, plaatst u de stronkenfrees vlak boven een boomstronk, zoals te zien is op de afbeelding hiernaast.

De telescopische laadarm van de kniklader gebruiken

Als uw kniklader is uitgerust met een telescopische laadarm, kunt u deze gebruiken voor een beter zicht op het werkgebied. Beweeg het aanbouwwerktuig niet met de telescopische laadarm tijdens het gebruik. Bij de meeste knikladermodellen wordt door het gebruik van de telescopische laadarm tijdens het gebruik de stroom van de hydraulische olie naar het aanbouwwerktuig verminderd, waardoor de stronkenfrees vastloopt.



Til de stronkenfrees van de boomstronk af voordat u de telescopische laadarm gebruikt, of gebruik de rijpedalen om de stronkenfrees achteruit en vooruit te brengen.



Gevaar voor ernstige verwondingen - Laat de apparatuur nooit onbewaakt draaien.

Start het toebehoren pas wanneer het klaar is om te worden gebruikt. Kom niet in de buurt van de apparatuur wanneer iemand anders de kniklader bedient.

	<p>Duw de besturingshendel naar rechts om het aanbouwwerktuig naar de werkpositie van de kniklader te draaien.</p>	
	<p>Trek de besturingshendel naar links om het aanbouwwerktuig vooruit te kantelen.</p>	

Bedieningshendel externe hydrauliek

<ul style="list-style-type: none"> ■ Door de besturingshendel van de externe hydrauliek naar de vergrendelingspositie te brengen, wordt de stronkenfrees gestart. <ul style="list-style-type: none"> ▪ U kunt ook de knoppen van de elektrische joystick gebruiken (optionele apparatuur). ■ De juiste draairichting is linksom, gezien vanaf de bestuurdersstoel. ■ Om de stronkenfrees te stoppen, laat u de besturingshendel van de externe hydrauliek los in de neutrale (middelste) positie (of laat u de knoppen van de elektrische joystick los). 	
<ul style="list-style-type: none"> ■ Door de externe hydrauliek naar de andere kant te brengen, gaat de frees in de andere richting draaien. Die richting mag niet worden gebruikt. 	

Aanbevolen bedrijfsnelheid en maximaal toegestaan oliedebiet:

LET OP

Houd bij het gebruik van het toebehoren de hydraulische stroming binnen het aanbevolen bereik. Overschrijd nooit de maximaal toegestane toevoer van hydraulische energie.

LET OP

Beweeg het gereedschap niet met de telescopische laadarm tijdens het gebruik. Door het gebruik van de telescopische laadarm wordt de stroom van de hydraulische olie naar het gereedschap verminderd, waardoor de frees vastloopt. Til de frees van de boomstronk af voordat u de telescopische laadarm gebruikt, of gebruik de rijpedalen om de kniklader achteruit en vooruit te brengen.



VOORZICHTIG

Gevaar voor weggeslingerde onderdelen - Laat het toebehoren niet met zeer hoge snelheid draaien. Als het toebehoren met een te hoge snelheid wordt gebruikt, kunnen er sterke trillingen en geluid ontstaan en kunnen er onderdelen van het toebehoren worden weggeslingerd of kan er schade ontstaan die tot verwondingen kan leiden. Raadpleeg het aanbevolen ingangsdebiet in deze handleiding.

Inlopen

Controleer de aanhaalmomenten van de tanden en gereedschapshouders na de eerste 30 minuten werking. Gebruik de volgende aanhaalmomenten:

LET OP

- tandmoer 27 Nm
- gereedschapshouder 244 Nm met smering en 325 Nm zonder smering

Zie pagina 27 voor meer informatie.

6.3 Blokkeringen voorkomen en verwijderen

Om blokkeringen te voorkomen, is het van essentieel belang om in zware omstandigheden de rotatiesnelheid hoog genoeg te houden. Nat houtafval kan rondom de schacht van de snijschijf draaien. Houd de apparatuur schoon, zodat er geen materiaal aan blijft plakken.

Als er een blokkering optreedt, moet deze handmatig worden verholpen met geschikte gereedschappen. Volg de veilige stopprocedure voordat u in de buurt van de stronkenfrees komt.



GEVAAR

Gevaar voor snijden - Onverwacht starten. Als er een blokkering wordt verwijderd, kan de stronkenfrees onverwacht starten als de externe hydrauliek van de kniklader ingeschakeld is gebleven.

Stop de kniklader altijd met de veilige stopprocedure voordat u in de buurt van de stronkenfrees komt. Raak de machine nooit aan als de snijschijf kan bewegen.

Om ongevallen te voorkomen, zet u de besturingshendel van de externe hydrauliek van de kniklader in de neutrale positie, schakelt u de motor van de kniklader uit en laat u de restdruk altijd af voordat u in de buurt van het toebehoren komt.



GEVAAR

Gevaar voor ernstig letsel - Onverwacht starten. Koppel de multiconnector (of de hydraulische snelkoppelingen) los voordat u bij het toebehoren in de buurt komt, om er zeker van te zijn dat het toebehoren niet gaat draaien.

6.4 Materiaal verplaatsen

Gebruik de maximumlast die staat aangegeven in het schema in de gebruikshandleiding van de kniklader als richtlijn. Denk eraan dat het werkelijke laadvermogen verschilt afhankelijk van de bedrijfsomstandigheden, met name een werkgebied dat niet vlak is heeft veel invloed. Wees met name voorzichtig als de indicator van de laadsensor is geactiveerd. Zorg er ook voor dat de ondergrond stevig is en houd de aanbevolen bandenspanning aan.



WAARSCHUWING

Kantelgevaar - Voorkom overbelasting van de kniklader door de stronkenfrees dicht bij de kniklader te houden wanneer u met de kniklader rijdt. Houd de stronkenfrees dicht bij de grond wanneer u rijdt, met name tijdens bochten en op oneffen terrein. Let erop dat een zware last of een grote afstand tussen de kniklader en het zwaartepunt van de last invloed heeft op de balans en het gedrag van de kniklader. Het gebruik van extra contragewichten wordt met name aanbevolen bij het gebruik van kleinere knikladermodellen. Bij zware lasten moet de telescopische laadarm ingetrokken worden gehouden als u met de kniklader rijdt. Draag altijd uw veiligheidsriem.

6.5 Werken op een ongelijkmatige ondergrond

U moet extra voorzichtig zijn als u de apparatuur gebruikt op hellende terreinen en hellingen. Rijd langzaam, met name op hellende, ongelijke of gladde oppervlakken en voorkom plotselinge veranderingen in snelheid of richting. Gebruik de bedieningsorganen van de kniklader met voorzichtige en soepele bewegingen. Kijk uit voor greppels, gaten in de grond en andere obstakels, omdat de kniklader kan kantelen als u tegen een obstakel aanrijdt.

Het maximale hefvermogen kan niet worden bereikt op hellend terrein. Op horizontaal hellend terrein mag de last niet te hoog worden opgeheven. Het knikpunt van het chassis moet recht worden gehouden bij het heffen van zware lasten; het draaien van de last tijdens het heffen vermindert de stabiliteit van de kniklader en kan ervoor zorgen dat de kniklader kantelt.

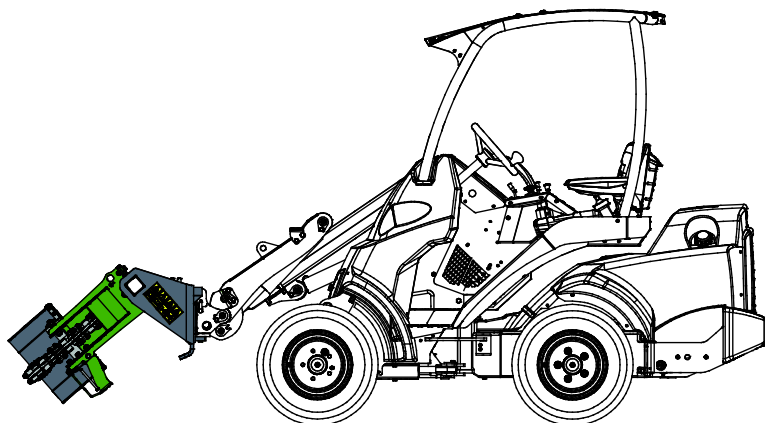
6.6 Gebruik met een kanteladapter

Het aanbouwwerktuig mag niet worden gebruikt met de kanteladapter tussen het aanbouwwerktuig en de snelkoppelingsplaat van de kniklader. Het aanbouwwerktuig moet direct aan de snelkoppelingsplaat van de kniklader worden gekoppeld.

6.7 Transportpositie

Houd tijdens het rijden met de kniklader de stronkenfrees laag en dicht bij de grond en de kniklader, zoals te zien is op de afbeelding hiernaast.

Pas de rijsnelheid aan volgens de bedrijfsomstandigheden en het oppervlak. Rijd altijd langzaam tijdens het transporteren van de stronkenfrees.



VOORZICHTIG

Houd de kniklader stabiel. Transporteer het aanbouwwerktuig altijd zo laag en dichtbij de grond als mogelijk is. Houd de telescopische laadarm ingetrokken tijdens het transport.

6.8 Opslag

Koppel het aanbouwwerktuig los en sla het op op een vlakke ondergrond. De beste manier om het aanbouwwerktuig op te slaan is een plaats waar het is beschermd tegen direct zonlicht, regen en extreme temperaturen.

- Laat het aanbouwwerktuig niet direct op de grond liggen. Plaats het bijvoorbeeld op houten blokken of op een pallet.
- Plaats de multiconnector op de houder, zoals met de pijl staat aangegeven op de onderstaande afbeelding. Laat de hydraulische connector nooit op de grond liggen.
- Zorg ervoor dat het aanbouwwerktuig is beschermd tegen alle bewegingen tijdens de opslag.

Klim nooit op het aanbouwwerktuig.

Om de stabiliteit van het gereedschap tijdens de opslag te garanderen, legt u het op een pallet zodat de snelkoppelingsplaat goed toegankelijk is met de kniklader, zoals te zien is op de onderstaande afbeelding.



Gevaar voor verbrijzeling - Een ongekoppelde stronkenfrees kan omvallen; blijf op een veilige afstand tijdens het vastkoppelen.
 Garandeer de stabiliteit van een ongekoppeld gereedschap door de stronkenfrees stevig op een pallet te plaatsen, zodat de snelkoppelingsplaat goed toegankelijk is met de kniklader.

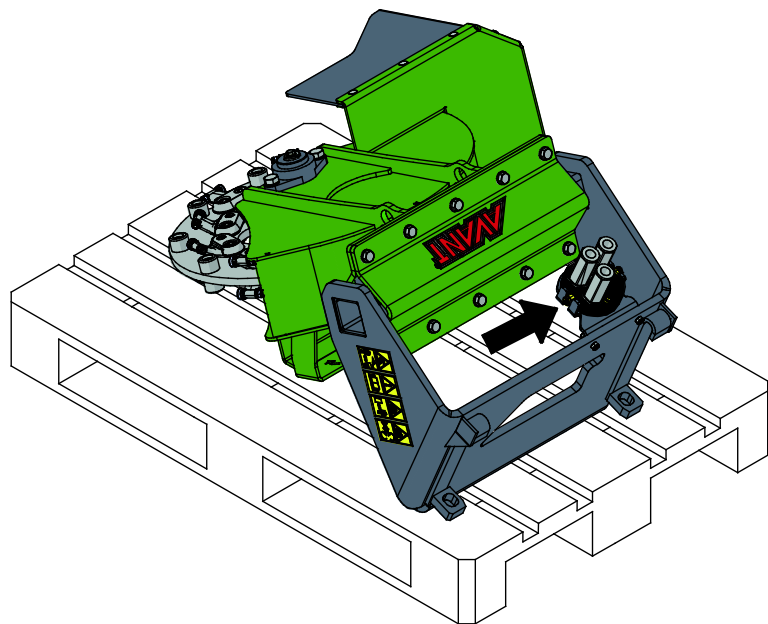


De juiste opslagpositie:

Sla het gereedschap tijdens de opslag altijd op in de positie die te zien is op de afbeelding hiernaast, om de stabiliteit ervan te garanderen.

Zorg ervoor dat er geen hydraulische slangen onder het aanbouwwerktuig liggen.

Plaats de multiconnector in de houder op het aanbouwwerktuig.



LET OP

Sla het gereedschap niet direct op de grond op om schade door roest te voorkomen en om het makkelijker vast te kunnen koppelen. Plaats het gereedschap bijvoorbeeld op een palletvork.

7. Onderhoud en reparaties

Dit toebehoren heeft een onderhoudsvriendelijk ontwerp. Doorlopend onderhoud omvat regelmatig reinigen en smeren en de staat van het toebehoren controleren. Vanwege het gevaar voor verbrijzeling veroorzaakt door omlaag bewegende machineonderdelen, moeten alle onderhoudswerkzaamheden worden uitgevoerd met de bewegende onderdelen volledig omlaag gebracht en het toebehoren plat rustend op de grond.



Gevaar voor verbrijzeling - Kom nooit onder het opgeheven toebehoren. Zorg ervoor dat het toebehoren goed wordt ondersteund tijdens alle onderhoudswerkzaamheden. Kom nooit onder een opgeheven toebehoren. De laadarm kan onverwacht omlaag komen tijdens het onderhoud en ernstige verwondingen veroorzaken door verbrijzeling of stoten, zelfs wanneer de motor van de kniklader niet draait. Alle onderhoudswerkzaamheden en reparaties moeten worden uitgevoerd met het toebehoren omlaag gebracht in een veilige positie.

7.1 Inspectie van hydraulische componenten

Controleer de staat van de hydraulische slangen en componenten wanneer de motor is uitgeschakeld, het systeem is afgekoeld en de druk is afgelaten. Gebruik de apparatuur niet als u een lek in het hydraulische systeem van het aanbouwwerktuig van de kniklader heeft ontdekt. Lekkende hydraulische vloeistof kan in de huid doordringen en ernstige verwondingen veroorzaken. Roep onmiddellijk medische hulp in als er hydraulische vloeistof doordringt in de huid. Was alle lichaamsdelen die in aanraking zijn geweest met hydraulische olie goed af met water en zeep. Hydraulische vloeistof is ook schadelijk voor het milieu. Het moet worden voorkomen dat hydraulische vloeistof in het milieu lekt. Repareer alle lekken onmiddellijk wanneer u ze ontdekt, omdat een klein lek al snel groot kan worden. Gebruik het aanbouwwerktuig alleen met het type hydraulische olie dat is geaccepteerd voor gebruik in Avant-knikkladers.



Gevaar voor injectie door de huid van vloeistof met hoge druk - Laat de restdruk af voordat u onderhoud uitvoert. Raak nooit hydraulische onderdelen aan wanneer het hydraulische systeem onder druk staat, omdat een koppeling kan breken of los kan komen te zitten en de vrijgekomen olie ernstige verwondingen kan veroorzaken. Gebruik de apparatuur niet als u een storing in het hydraulische systeem heeft ontdekt.



Controleer de slangen op scheuren of slijtage. Als er tekenen van lekkage zijn, houdt u, om een onderdeel te controleren, een stukje karton in het gebied waar het lek waarschijnlijk zit. Gebruik niet uw handen om naar lekken te zoeken. Houd de slijtage van de slangen in de gaten en stop het gebruik als het oppervlak van een van de slangen is versleten. Controleer het traject van de slangen; pas de slangklemmen aan om schuren tegen de slangen te voorkomen. De slangen hebben een beperkte levensduur. Afhankelijk van de bedrijfsomstandigheden moeten alle slangen uiterlijk na 3 tot 5 jaar gebruik grondig worden geïnspecteerd en indien nodig worden vervangen.

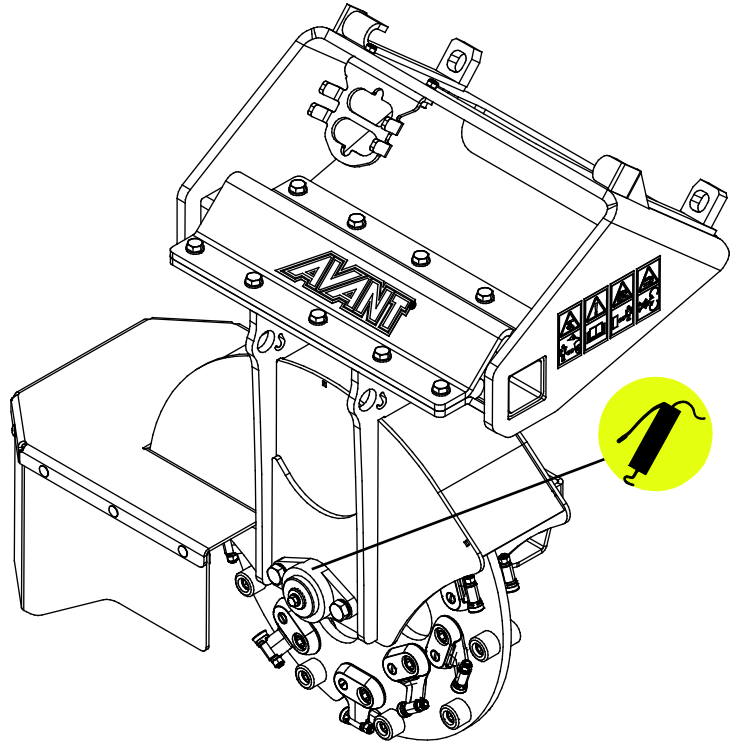
Als u een storing vindt, betekent dit dat de hydraulische slang of component moet worden vervangen en dat de apparatuur niet mag worden gebruikt totdat deze is gerepareerd. Reserveonderdelen zijn verkrijgbaar bij uw dichtstbijzijnde AVANT-dealer of erkend servicepoint. Laat de reparatiewerkzaamheden over aan professionele onderhoudsmonteurs als u niet voldoende kennis van en ervaring heeft met hydraulische samenstellen om de reparatie veilig uit te kunnen voeren.

7.2 Reinigen en smeren

Reinig het aanbouwwerktuig regelmatig om te voorkomen dat zich vuil ophoopt dat moeilijker te verwijderen is. Er kan een hogedrukreiniger met een mild reinigingsmiddel worden gebruikt voor het reinigen. Gebruik geen sterke oplosmiddelen en sproei niet direct op de hydraulische componenten of op de labels op het aanbouwwerktuig.

Er is een smeerpunt op het lager op de stronkenfrees, zoals te zien is op de afbeelding hiernaast. Het lager moet worden gesmeerd na iedere 5 tot 10 uur gebruik.

Reinig het uiteinde van de nippel voor het smeren en breng een kleine hoeveelheid vet per keer aan. De smeernippel is een standaard R1/4"-nippel. Vervangen bij beschadigingen.



LET OP

Het lager moet ongeveer na iedere 5 tot 10 bedrijfsuren worden gesmeerd. Maak het uiteinde van de nippel schoon voor het smeren. Voeg niet meer vet toe dan een paar pompjes per keer.

7.3 Inspectie van metalen constructies

Ook de metalen constructies van het aanbouwwerktuig moeten regelmatig worden geïnspecteerd. Controleer ze op schade en inspecteer de snelkoppelingsbeugels en het gebied daaromheen zorgvuldig. Het aanbouwwerktuig mag niet worden gebruikt als het is vervormd, gebarsten of gescheurd.

Reparaties door lassen mogen alleen door professionele lassers worden uitgevoerd. Bij het lassen mogen alleen methoden en additieven worden gebruikt die geschikt zijn voor het staal dat in het aanbouwwerktuig is gebruikt. Neem contact op met uw dichtstbijzijnde service point voor meer informatie.

7.4 Onderhoud van de snijschijf

De staat van de snijschijf moet ten minste na enkele malen gebruik worden gecontroleerd. De tanden slijten bij normaal gebruik en kunnen beschadigd raken als ze tegen een steen of een ander hard oppervlak aan komen.

Als de freesresultaten minder zijn geworden dan aan het begin, zijn de snijtanden waarschijnlijk bot geworden. Onregelmatige freesresultaten, een behoefte aan meer vermogen en een toegenomen trillingsniveau zijn tekenen van botte of beschadigde tanden.

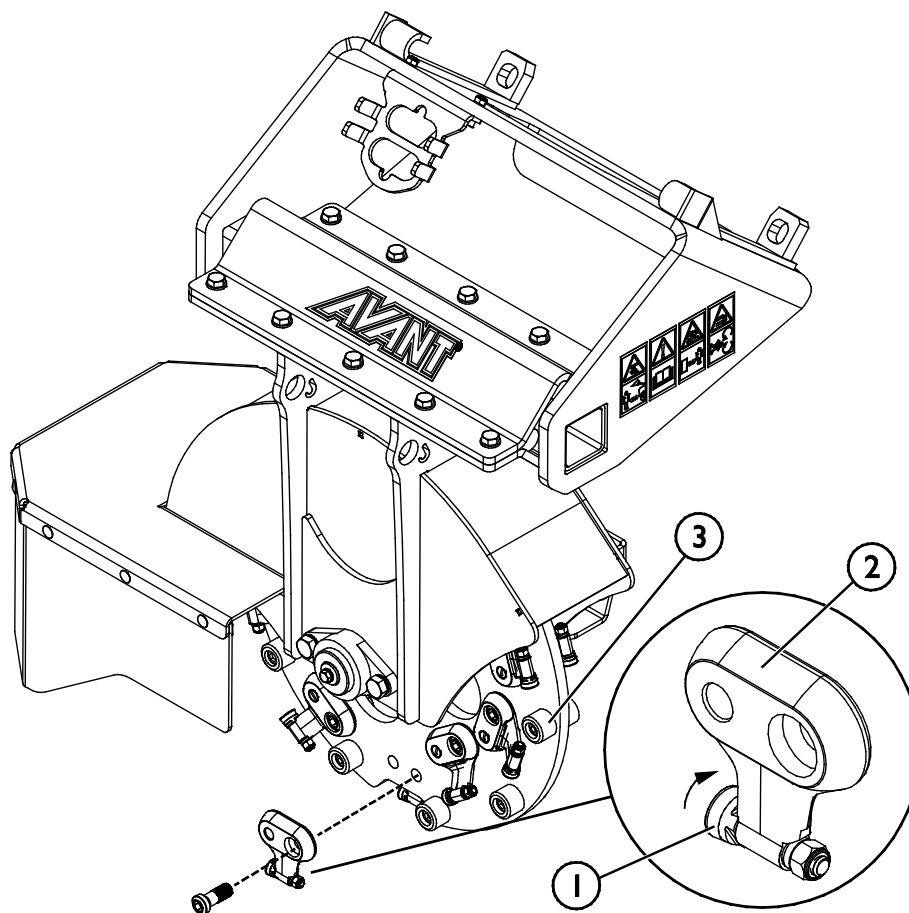
De snijtanden hebben drie snijranden: wanneer een tand bot wordt, is de bevestigingsbout makkelijk te openen, zodat de tand kan worden omgedraaid en er weer een scherpe snijrand is.

Controleer de aanhaalmomenten van de tanden (1) en de gereedschapshouders (2) en of de aanslagen (3) goed zijn bevestigd. Gebruik de volgende aanhaalmomenten:

- tandmoer 27 Nm
- gereedschapshouder 244 Nm met smering en 325 Nm zonder smering

Controleer het aanhaalmoment na de eerste 30 minuten werking. Draai de schroeven niet te vast aan.

Wanneer de tanden zijn versleten en u ze vervangt, zorg er dan voor dat u ze op dezelfde manier bevestigd als oorspronkelijk.



LET OP

De bevestigingsmoeren moeten worden vervangen wanneer de tanden worden vervangen.

**VOORZICHTIG**

Gevaar voor weggeslingerde onderdelen - Controleer of alle tanden, gereedschapshouders en aanslagen goed zijn verbonden en of er niets ontbreekt.

Door losse, beschadigde of ontbrekende tanden kunnen er objecten van de snijnschijf worden weggeslingerd. Gebruik alleen borgmoeren voor het bevestigen van de tanden.

LET OP

Als de tanden overmatig zijn versleten, moeten ze worden vervangen. Gebruik altijd goed beschermende handschoenen bij de omgang met de snijnschijf.

LET OP

Controleer of de snijnschijf in balans is, om schade andere componenten te voorkomen. Repareer de snijnschijf als u afwijkende trillingen of geluid opmerkt. Neem contact op met de onderhoudsdienst voor assistentie.

8. Garantievoorwaarden

Avant Tecno Oy biedt een jaar (12 maanden) garantie vanaf de aankoopdatum op het hulpstuk dat het produceert.

De garantie dekt reparatiekosten als volgt:

- De arbeidskosten worden gedekt als de reparatie niet in de fabriek wordt uitgevoerd.
- De fabriek vervangt defecte componenten of verbruiksgoederen.

De fabriek kan de prijs van de componenten die door de klant worden gekocht vergoeden in speciale gevallen die van tevoren zijn overeengekomen.

De garantie dekt het volgende niet:

- Normale onderhoudswerkzaamheden of onderdelen en verbruiksgoederen die daarvoor nodig zijn.
- Schade die wordt veroorzaakt door ongewone bedrijfsomstandigheden of gebruikswijzen, nalatigheid, structurele veranderingen die zijn aangebracht zonder toestemming van Avant Tecno Oy, gebruik van niet-originele onderdelen of gebrek aan onderhoud.
- Gevolgen van een defect, zoals onderbreking van het werk of andere mogelijke bijkomende schade.
- Reis- en/of vrachtkosten die het gevolg zijn van de reparatie.

FI EY-vaatimustenmukaisuusvakuutus	Alkuperäinen kieliversio
SE EG-försäkran om överensstämmelse	Originalversion
EN EC Declaration of Conformity	Original language
NL EG-conformiteitsverklaring	Vertaling van origineel document



Valmistaja / Tillverkare / Manufacturer / Fabrikant
Osoite / Adress / Address / Adres

AVANT TECNO OY
Ylötie 1
33470 YLÖJÄRVI,
FINLAND

Vakuutamme täten, että alla mainitut tuotteet täyttävät konedirektiivin turvallisuus- ja terveysvaatimukset (direktiivi 2006/42/EY muutoksineen). Seuraavia yhdenmukaistettuja standardeja on sovellettu /

Vi försäkrar härmed att nedan beskrivna produkter överensstämmer med hälso- och säkerhetskrav i EG-maskindirektiv (EG-direktiv 2006/42/EG som ändrat). Följande harmoniserade standarder har tillämpats /

We hereby declare that the products listed below are in conformity with the provisions of the Machinery Directive (directive 2006/42/EC as amended). The following harmonized standards have been applied:

Hierbij verklaren we dat de onderstaande producten in overeenstemming zijn met de bepalingen van de Machinerichtlijn (richtlijn 2006/42/EG zoals gewijzigd). De volgende geharmoniseerde normen zijn toegepast

SFS-EN ISO 12100, SFS-EN ISO 4413

Mallit / Modeller / Models / Models

Avant	
Hydraulitoiminen kantojyrsin; Avant-kuormaajan työlaite Hydraulisk stubbfräs; arbetsredskap för Avant lastare Hydraulic stump grinder; attachment for Avant loaders Stronkenfrees; toebehoren voor Avant-knikkladers	A438282



14.1.2020 Ylöjärvi, Finland

Risto Käkelä,
Toimitusjohtaja / Verkställande direktör /
Managing Director / Directeur



AVANT[®]